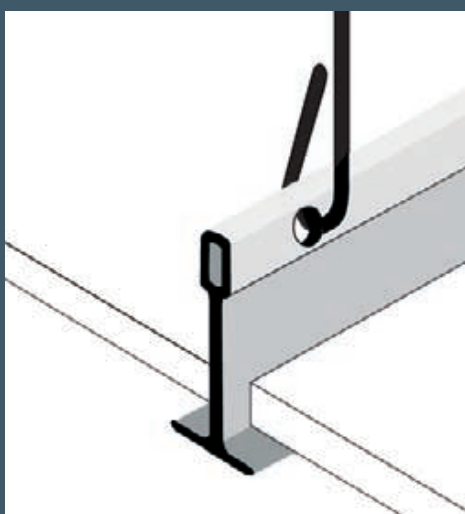


Kanter og monteringsystemer
Gyptone himlinger
3.2.1 Kant A

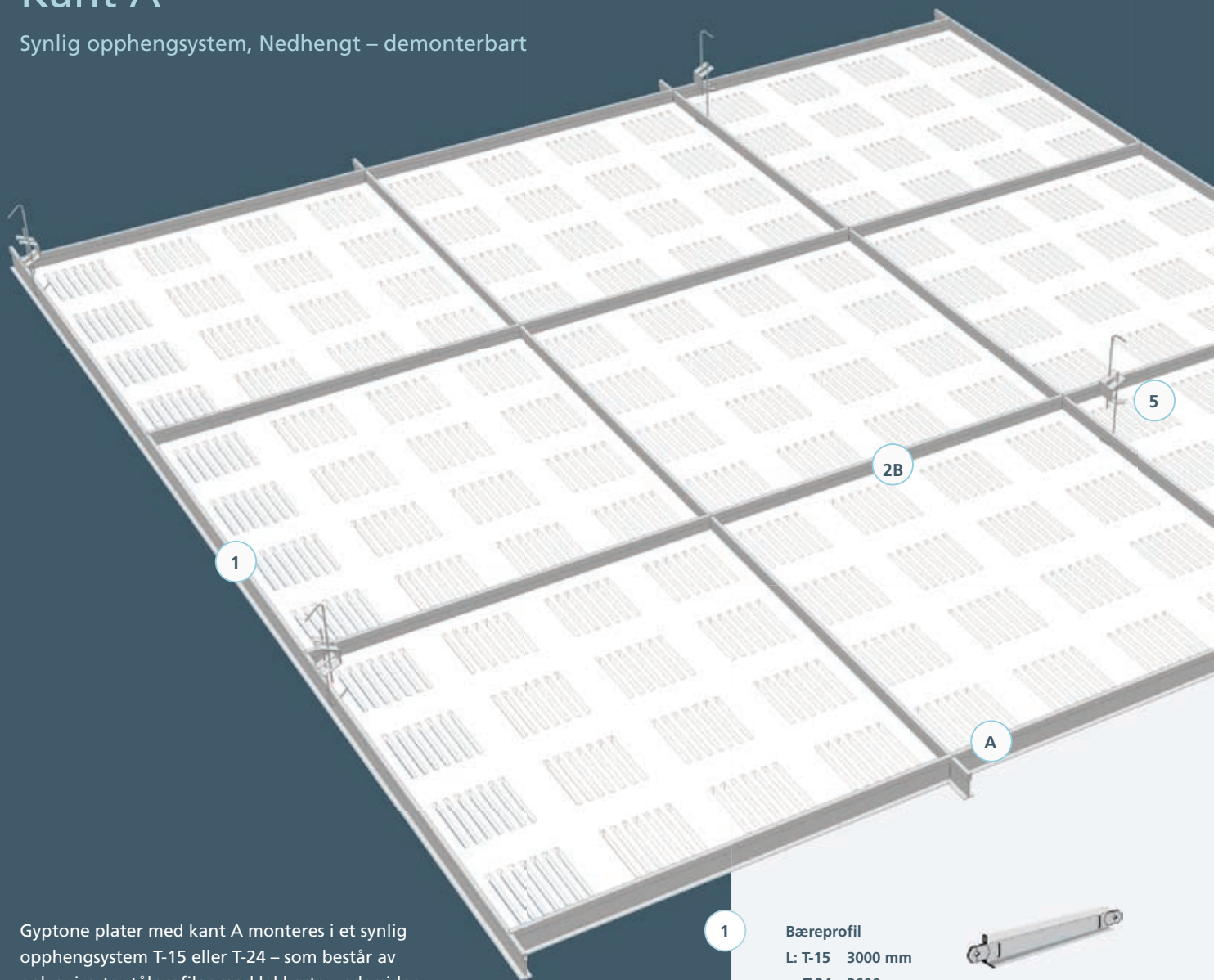


Gyptone®

Reflecting everyday life

Kant A

Synlig opphengsystem, Nedhengt – demonterbart



Gyptone plater med kant A monteres i et synlig opphengsystem T-15 eller T-24 – som består av galvaniserte stålprofiler med lakkerte undersider.

Opphengsystemet monteres nedhengt med f.eks. justerbare stropper. Platene er ferdigmalte og demonterbare.

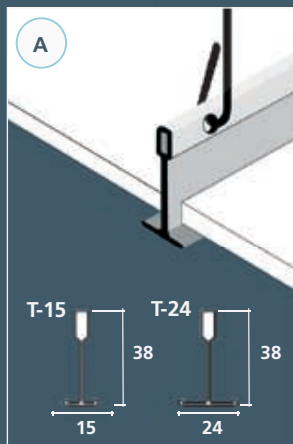
Belastning

Den maksimale belastningen for opphengsystemet – utover platenes egenvekt – ved maks. 3 mm nedbøyning mellom opphengspunktene, cc 1200 mm, er følgende:

- jevnt fordelt last: 5 kg/m for T-15
7 kg/m for T-24
- punktbelastning: 3 kg for T-15 og T-24 (ett belastningspunkt i midten)

Plater

Platene kan – ved maks. 2 mm nedbøyning – punktbelastes med 3 kg/plate.



1

Bæreprofil

L: T-15 3000 mm

T-24 3600 mm



2

Tverrprofil

L: 600 mm (2A) eller

1200 mm (2B)



3

Kantlist

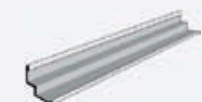
T-15: 19
T-24: 24



4

Skyggekantlist

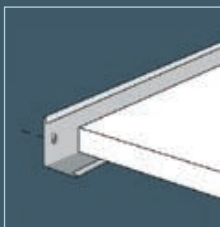
24
12
12 24



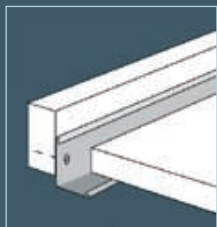
5

Justerbare stropper
for lengder mellom
90 - 1500 mm

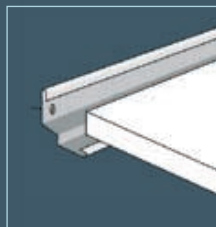




Kantlist



Kantlist mot treliste



Skyggekantlist

Tilslutning til vegg

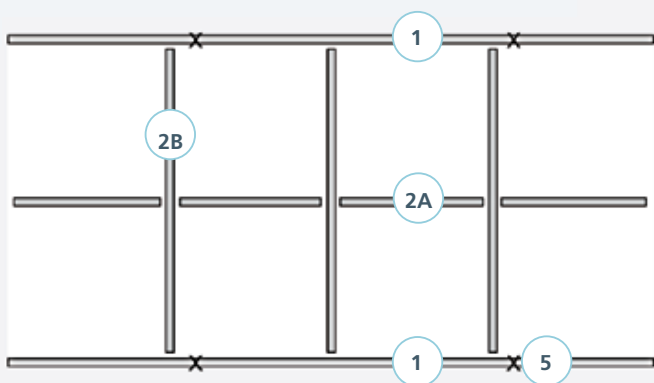
Kantlist skrues i etter underlagets beskaffenhet og med cc 300 mm. Det kan med fordel brukes en trelist for festing av kantlisten.

Farger

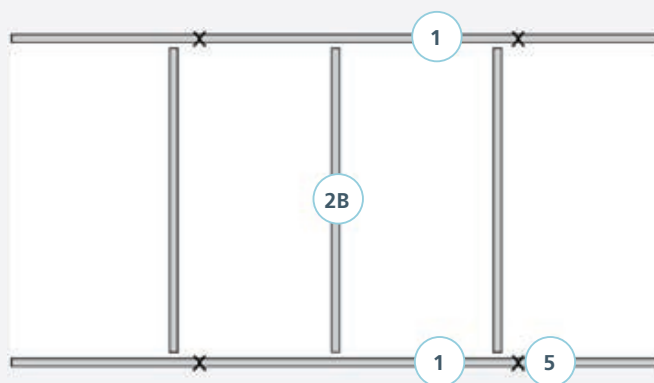
Plater med kant A leveres som standard ferdigmalte i farge hvit NCS 0500. Synlige deler av opphengsystemet er som standard lakkerte i hvit farge.

Produkt og opphengsystem

Alle Gyptoneprodukter med kant A passer til opphengsystem T-15 og T-24.



Plater 600 x 600 mm (modulmål).



Plater 600 x 1200 mm (modulmål).

Veiledende materialforbruk

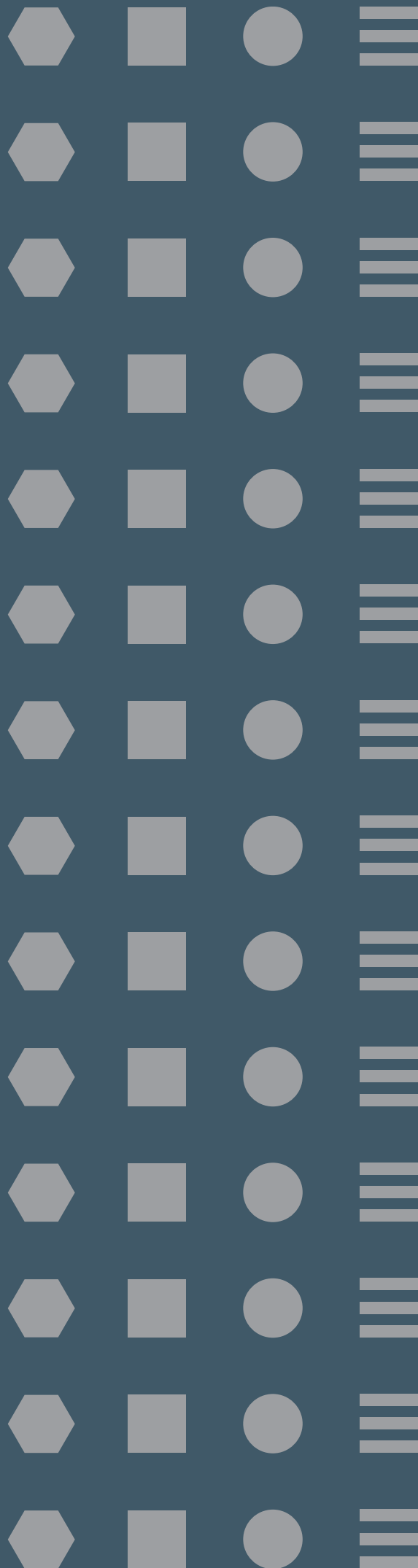
Veiledende materialforbruk pr. m² for T-15 og T-24 – oppheng og tilbehør

Artikkel	Betegnelse T-15 / T-24	cc	600 x 600 mm	600 x 1200 mm	
1	Bæreprofil	4120180/4110180	1200	0,9 m	0,9 m
2A	Tverrprofil / 600 mm	4120161/4110161	1200	0,9 m	-
2B	Tverrprofil / 1200 mm	4120163/4110163	600	1,7 m	1,7 m
3	Kantlist	4133101/4133301	-	Etter oppmåling	-
4	Skyggekantlist	4140017/4140018	-	Etter oppmåling	-
5	Stropper cc1200	-	1200	0,7 stk.	0,7 stk.

Ytterligere opplysninger kan finnes på www.gyptone.no – montering/kanter hvor også PDF fil kan printes

www.gyptone.no

Gyptone.no er ikke kun en hjemmeside. Her finner du alle Gyptone-produkter "live" – se www.gyptone.no – velg 3D produktgalleri og du kommer til et 3D univers, hvor alle våre produkter kan snus, vrís og kobles med de forskjellige systemene og vises, akkurat som det resultatet du gjerne vil ha i prosjektet ditt



Gyproc AS
Habornveien 59
1630 Gamle Fredrikstad
Tlf.: 69 35 75 00
Fax: 69 35 75 01
e-mail: gyprocno@gyproc.com
www.gyptone.no

Januar 2007