

Gyptone akustikkhimlinger Monteringsanvisning

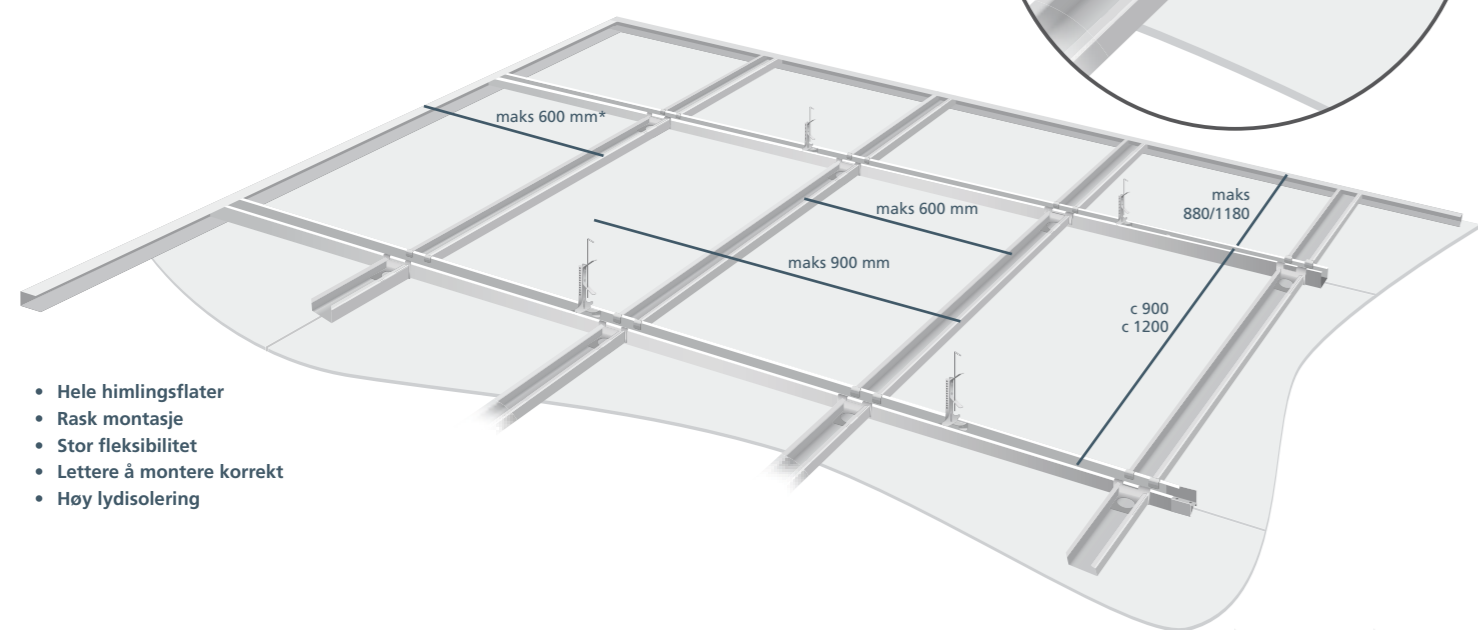
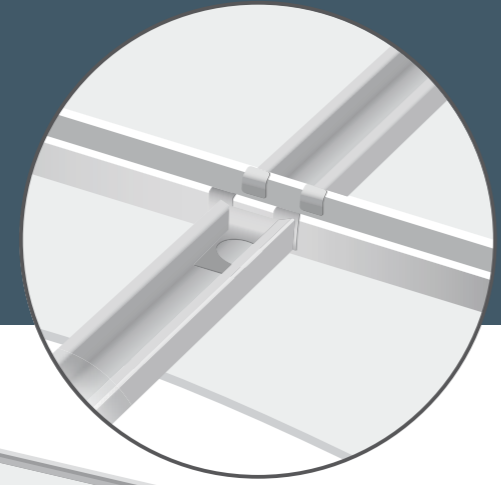
GK-system



Gyptone®

Reflecting everyday life

Profilene kappes ved behov med stålsaks. Platene løftes på plass med plateheis og festes med skruer, type Gyproc QSTR 25 Quick.



- Hele himlingsflater
- Rask montasje
- Stor fleksibilitet
- Lettere å montere korrekt
- Høy lydisolering

Klikk himlingen på plass

Gyproc GK er et bæresystem av stål til nedforet himling. Systemet gjør det enkelt å montere en helt plan himling. Gyproc GK er det optimale valget når arkitektens, entreprenørens og byggherrens interesser skal tilgodeses.

Raskt og enkelt

Verktøy som benyttes til montering av tradisjonelle nedforete himlingsystemer, er overflødig ved bruk av Gyproc GK. Systemet monteres ved å klikke profilene sammen med beslag - en prosess som er vesentlig raskere enn ved montering med bruk av verktøy. Profilene kan justeres både i bredden og høyden etter montering, og gjør det mulig å korrigere for eventuelle små unøyaktigheter.

Perfekt resultat

Gyproc GK gjør det mulig å oppnå et helt plant bæresystem, og man får en optimal basis for montering av etterfølgende himlingsplater. Gyproc GK kan kombineres med standard gipsplater, Gyproc Planum, Gyptone BIG eller Rigitone BIG.

Bruksområder

Gyproc GK kan monteres i ett eller to nivåer. Systemet kan utføres med eller uten brannmotstand EI(A) 30 - EI(A) 60 med Gyproc gipsplater uten mineralull. Med Gyproc GK i ett nivå oppnås lavere byggehøyde som gir større plass til el- og VVS-installasjoner.

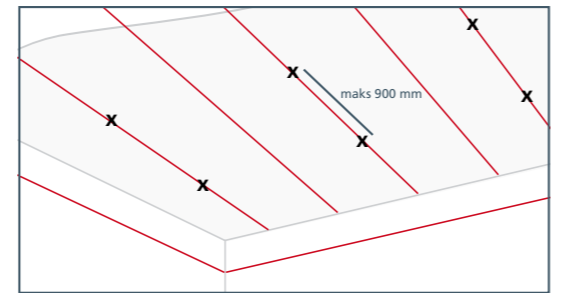
EGENSKAPER	FORDELER
Systemet klikkes sammen	▶ Opp til 50 % raskere montasjetid
Systemet kan justeres i både bredde og høyde - både under og etter montering	▶ Enklere å oppnå en fullstendig plan himling
Mulighet for å montere i ett nivå	▶ Mer plass til installasjoner og mulighet for høyere himlingshøyde
60 mm brede profiler	▶ Bedre anleggsflate for fastmontering av gipsplater
Kan kombineres med GK gummiisolatorer	▶ Kan benyttes som lydisolerende himlingsløsning

GK-system i 1 nivå

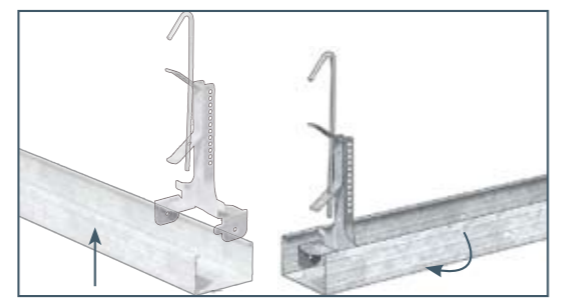
Vi anbefaler at man leser hele monteringsanvisningen før arbeidet påbegynnes.

Denne anvisningen gjelder ikke for montering av Rigitone-plater, se separat monteringsanvisning.

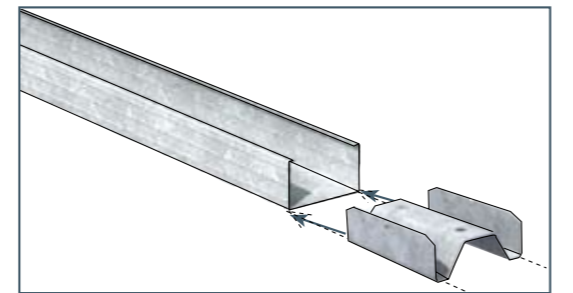
Montering



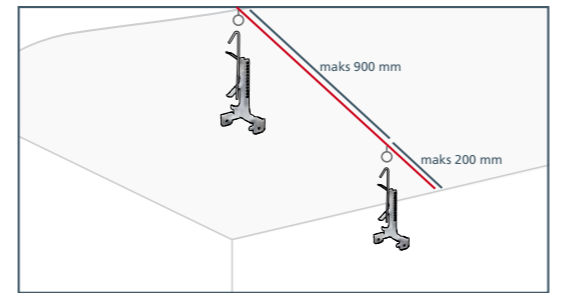
Marker for kantlistens underkant på vegg og skru opp kantlisten. Skruavstand maks 300 mm. Marker for profilenes plassering, c 900/1200 mm avhengig av platestørrelse. Avstand fra vegg til første bæreprofil c 880/1180 mm. Marker for opphengspunkter til bæreprofilene maks c 900 mm.



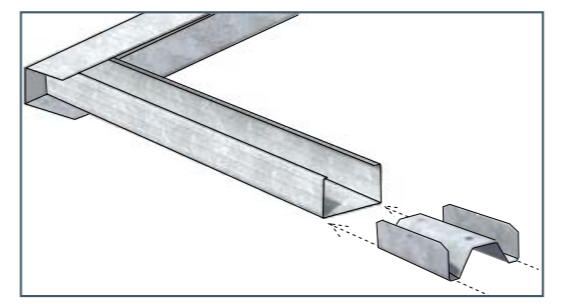
Grovjuster opphengets lengde og løft bæreprofil opp slik at oppheng kan vrís på plass, maks c 900 mm. Avstand fra vegg til første oppheng maks 200 mm.



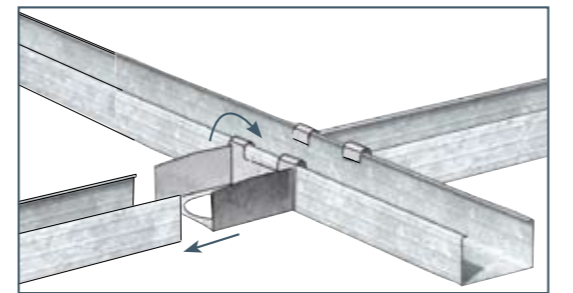
Bæreprofil lengdeskjøtes ved at skjotebeslaget GK 20 skyves inn i bæreprofilens begge ender.



Heng opphengene i kroker, alternativt skrues opphenget i den overliggende konstruksjonen, avhengig av hvilket oppheng som velges.



Bæreprofil skyves inn i kantskinne. Kantlisten monteres med underkant lik takplattens overkant.



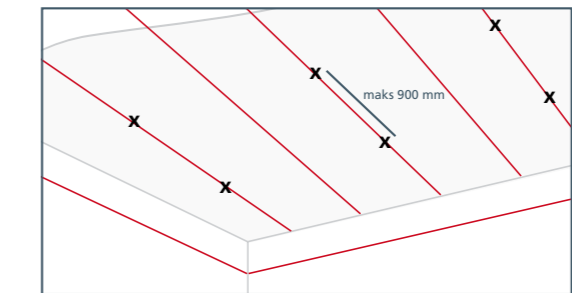
Tverrprofilen utstyres med koblebeslag GK 21 i hver kortende. Deretter kneppes tverrprofilene på bæreprofilene. Tverrprofilenes plassering kan justeres helt fram til platen monteres, da de kan skyves til ønsket plassering på bæreprofilene. Maks tverrprofil c 600 mm.

GK-system i 2 nivåer

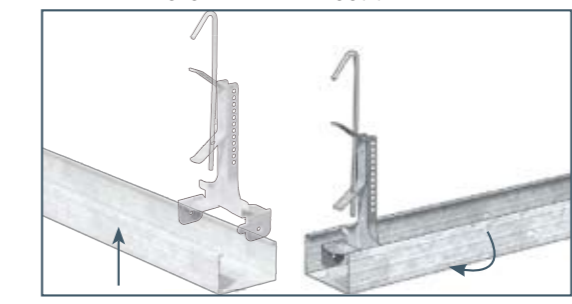
Vi anbefaler at man leser hele monteringsanvisningen før arbeidet påbegynnes.

Denne anvisningen gjelder ikke for montering av Rigitone-plater, se separat monteringsanvisning.

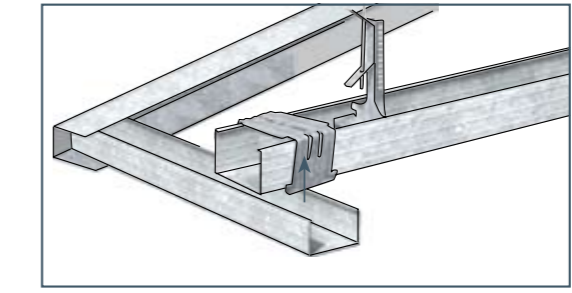
Montering



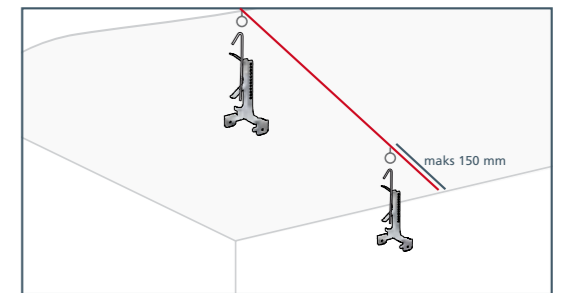
Marker for kantlistens underkant på vegg og skru opp kantlisten. Skruavstand maks 300 mm. Marker for profilenes plassering, c 900/1200 mm avhengig av platestørrelse. Avstand fra vegg til første bæreprofil c 880/1180 mm. Marker for opphengspunkter til bæreprofilene maks c 900 mm for ett lag gipsplater, c 650 mm for to lag og c 600 mm for tre lag gipsplater.



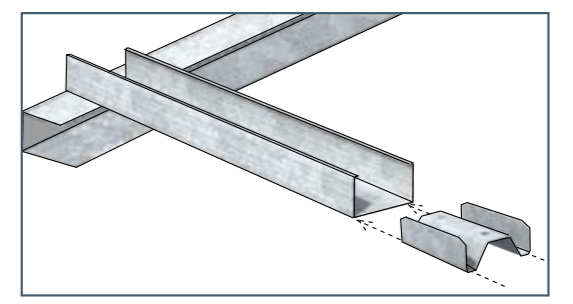
Grovjuster opphengets lengde og løft bæreprofil opp slik at oppheng kan vrís på plass, maks c 900 mm. Avstand fra vegg til første oppheng maks 150 mm.



Tverrprofilens ende skyves inn i kantskinne og deretter kobles tverrprofil og bæreprofil sammen med et koblebeslag GK 22. Juster tverrprofilens på c 400 mm.



Heng opphengene i kroker, alternativt skrues opphenget i den overliggende konstruksjonen, avhengig av hvilket oppheng som velges.

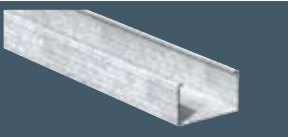

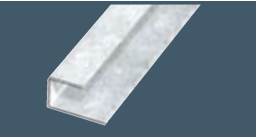


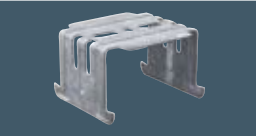

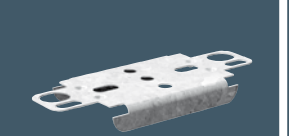



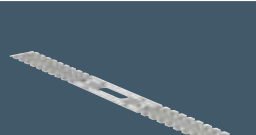




Bæreprofilene legges på øverste kant av kantskinne. Bæreprofilene lengdeskjøtes ved at skjotebeslag GK 20 skyves inn i bæreprofilens begge ender.

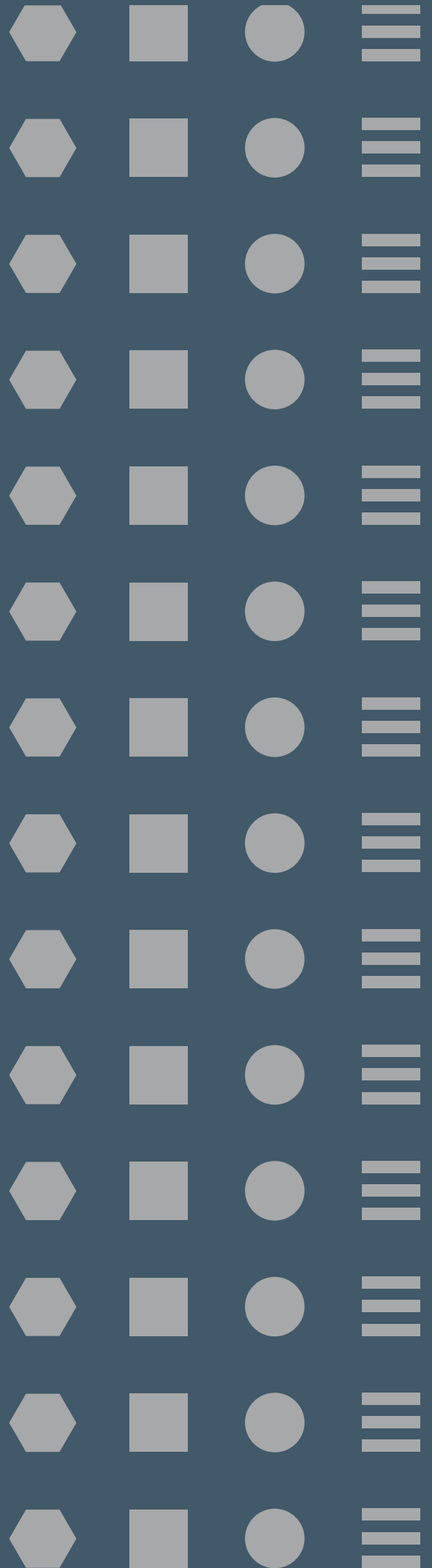
Produkter og materialforbruk

Konstruksjonshøyde

Produkter og materialforbruk

GK-system i 1 nivå	Min høyde mm	Maks høyde mm	Gyproc GK Bæreprofil	Gyproc GK Tverrprofil	Gyproc GK-C Kantskinne
Gyproc GK 26-01 + Gyproc GK 27-150	140	195			
Gyproc GK 26-01 + Gyproc GK 27-190	140	240			
Gyproc GK 26-01 + Gyproc GK 27-290	240	340			
Gyproc GK 26-01 + Gyproc GK 27-490	440	540			
Gyproc GK 26-01 + Gyproc GK 27-990	940	1040			
Gyproc GK 26-01 + Gyproc GK 27-1035	985	1065			
Gyproc GK 26-01 + Gyproc GK 27-1135	1085	1165			
Gyproc GK 26-01 + Gyproc GK 25-125	140	200			
Gyproc GK 26-01 + Gyproc GK 25-250	250	325			
Gyproc GK 26-01 + Gyproc GK 25-375	375	450			
Gyproc GK 26-01 + Gyproc GK 25-500	500	575			
Gyproc GK 26-01 + Gyproc GK 25-750	750	825			
Gyproc GK 26-01 + Gyproc GK 25-1000	1000	1075			
Gyproc GK 23	60	110			
Gyproc GK 24	30	30			
Gyproc GK 28-100	30	130			
Gyproc GK 28-200	30	230			
GK-system i 2 nivåer	Min høyde mm	Maks høyde mm	Gyproc GK 20 Skjøtebeslag	Gyproc GK 21 Koblebeslag	Gyproc GK 22 Koblebeslag
Gyproc GK 26-01 + Gyproc GK 27-150	170	220			
Gyproc GK 26-01 + Gyproc GK 27-190	170	265			
Gyproc GK 26-01 + Gyproc GK 27-290	270	365			
Gyproc GK 26-01 + Gyproc GK 27-490	470	565			
Gyproc GK 26-01 + Gyproc GK 27-990	970	1065			
Gyproc GK 26-01 + Gyproc GK 27-1035	1015	1095			
Gyproc GK 26-01 + Gyproc GK 27-1135	1115	1195			
Gyproc GK 26-01 + Gyproc GK 25-125	165	230			
Gyproc GK 26-01 + Gyproc GK 25-250	280	355			
Gyproc GK 26-01 + Gyproc GK 25-375	405	480			
Gyproc GK 26-01 + Gyproc GK 25-500	530	605			
Gyproc GK 26-01 + Gyproc GK 25-750	780	855			
Gyproc GK 26-01 + Gyproc GK 25-1000	1030	1105			
Gyproc GK 23	85	140			
Gyproc GK 24	60	60			
Gyproc GK 28-100	60	155			
Gyproc GK 28-200	60	255			
			Gyproc GK 23 Justerbart oppheng	Gyproc GK 24 Fast oppheng	Gyproc GK 25 Opphengtråd
					
			Materialforbruk: 2,1 stk/m ²	Materialforbruk: 2,1 stk/m ²	Materialforbruk: 2,1 stk/m ²
			Gyproc GK 26-01 Justerbart oppheng bunn	Gyproc GK 27 Justerbart oppheng topp	Gyproc GK 28 Justerbart direktefeste
					
			Materialforbruk: 2,1 stk/m ²	Materialforbruk: 2,1 stk/m ²	Materialforbruk: 2,1 stk/m ²
			Gyproc GK 29 Splint	Gyproc GK 30 Isolator	Forutsetning for forbruk: Mengde ved normalt forbruk ut fra valgt opphengssystem og ett lag Gyproc gipsplater i himling. Senteravstand for GK tverrprofil ved ett nivå og nedre GK bæreprofil ved to nivåer er satt til c 400 mm.
					
			Materialforbruk: 2,1 stk/m ²	Materialforbruk: 2,1 stk/m ²	Se Gyproc Håndbok for andre senteravstander m.m.

Oven r antte mål er berenet på konstruksjonsøyde ekskl. platenes tykkelse!



Gyproc AS
Habornveien 59
1630 Gamle Fredrikstad
Tel: 69 35 75 00
Faks: 69 35 75 01
www.gyptone.no

November 2008